

# RUN

Incartatrice universale per differenti prodotti come ad esempio, praline a fondo piatto, sfere, uova, barrette e corpi cavi in molteplici stili di incarto.

Opzioni possibili:

Applicazione corda, stazione di incollaggio per piedini.



## CAPACITA'

- Fino a 150 pezzi / minuto.

## DIMENSIONI PRODOTTO

- Vv. pagina successiva

## STILI D'INCARTO

- Piegatura frontale
- Piegatura posteriore
- Piegatura sul fondo
- Doppio fiocco
- Etichettatura
- Applicazione corda
- Saldatura a caldo
- Applicazione cartoncini decorativi

## DIMENSIONI MATERIALI D'INCARTO

- Larghezza: 40 - 200 mm
- Lunghezza di taglio: 40 -165 mm
- Diametro bobina: 250 mm
- Diametro interno bobina: 35 – 78 mm

## POTENZA

3 kVA



Circa 1.700 kg

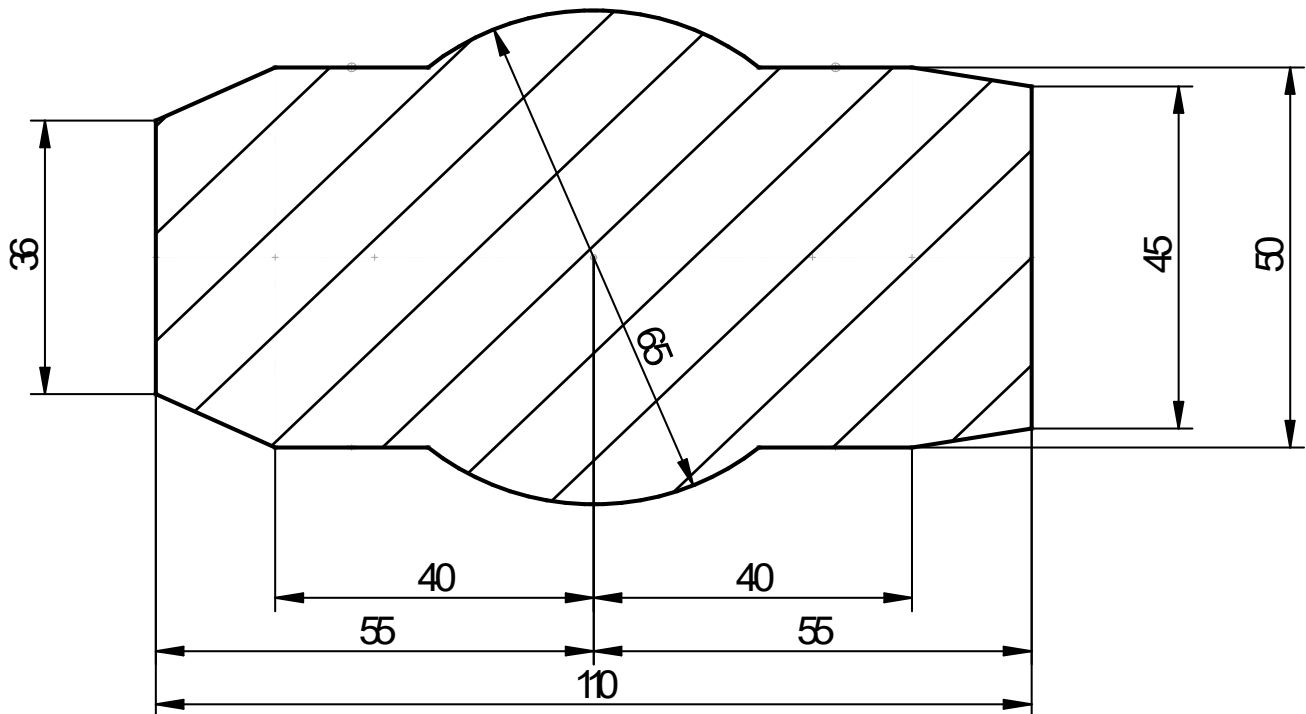


**Wilhelm Rasch GmbH & Co. KG**  
Max-Planck-Straße 32  
D-50354 Hürth – GERMANY  
Tel.: +49 (0) 2233 / 4 09 31 – 10  
Fax: +49 (0) 2233 / 4 09 31 – 99  
info@rasch-maschinen.de  
www.rasch-maschinen.de

Il vostro rappresentante per l'Italia

**LMD**

LMD s.a.s. di Francesco Di Muro & C.  
Via Turati, 13  
20851 - LISSONE (MB)  
Tel. (+39) 039 4669600  
www.lamiaditta.eu - info@lamiaditta.eu



### Praline e barrette con piegatura sul fondo

Lunghezza	Larghezza	Altezza	
110	40	10	= Lunghezza massima
80	50	20	= Larghezza massima
15	15	5	= Dimensioni minime

### Base rotonda, piegatura sul fondo

65 Ø	15 h	Per Ø massimo
45 Ø	35 h	Per altezza massima
15 Ø	5 h	Dimensioni minime

### Praline e barre con incarto a fiocco

Lunghezza	Larghezza	Altezza	
110	36	25	= Lunghezza massima
80	30	35	= Larghezza massima

### Uova e prodotti rotondi (circolari), con incarto a fiocco

Ø min - max	Lungh. min - max
20 mm - 38 mm	20 mm - 80 mm

### Uova e prodotti rotondi (circolari), con piegatura frontale

Ø	Lunghezza
20 mm - 46 mm	20 mm - 80 mm

### Figuren/ figures

Larghezza max.	Altezza max.	Lunghezza max.
46 mm	42 mm	100 mm