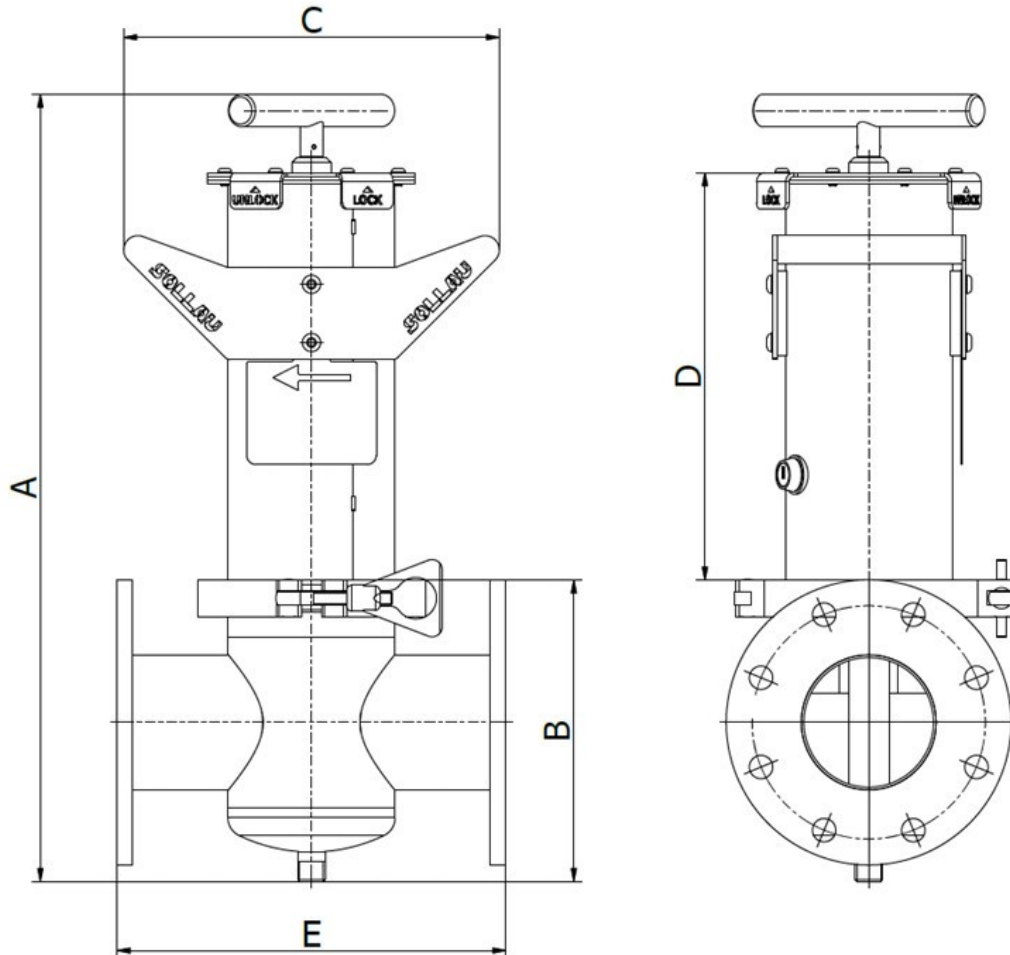
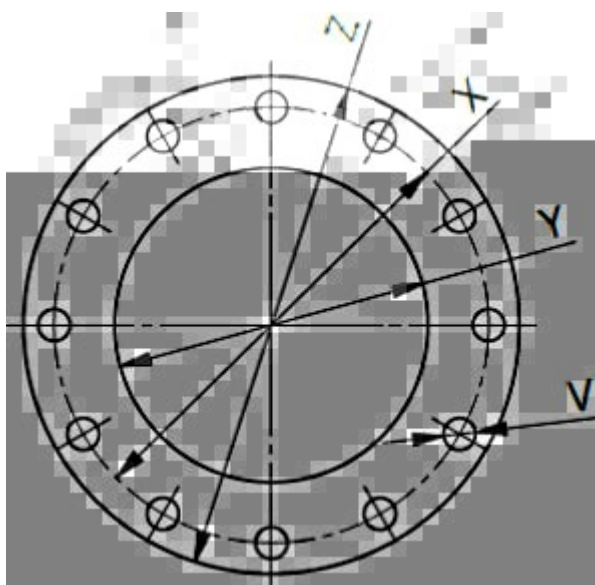


## Foglio dati tecnici MSP-MC 250 N PIRANHA



Modello	Peso (kg)	Dimensioni (mm)				E inclusa flangia	E Inclusive viti di fissaggio	Barre
		A	B	C	D			
MSP-MC 50 N PIRANHA	16	505	200	265	245	240	240	3 x 32 mm
MSP-MC 65 N PIRANHA	16,5	505	200	265	245	240	240	3 x 32 mm
MSP-MC 80 N PIRANHA	21	610	230	290	315	300	300	5 x 32 mm
MSP-MC 100 N PIRANHA	23	610	230	290	315	300	300	5 x 32 mm
MSP-MC 150 N PIRANHA	100	880	385	520	395	600	400	10 x 32 mm
MSP-MC 200 N PIRANHA	106	880	385	520	395	600	-	10 x 32 mm
MSP-MC 250 N PIRANHA	135	1040	530	500	420	800	-	13 x 32 mm

## Dimensioni flange standard



		Dimensioni (mm)					
Tipo flangia	Numero fori	V	W	X	Y	Z	Numero e tipo viti di fissaggio
DN 50	4	18	10	125	50	165	-
DN 65	4	18	10	145	65	185	-
DN 80	8	18	10	160	80	200	-
DN 100	8	18	12	180	100	220	-
DN 150	8	22	12	240	150	285	6 x M16
DN 200	12	22	15	295	200	340	6 x M16
DN 250	12	22	15	350	250	395	6 x M20

Nome parametro	Valore
Descrizione:	Separatore magnetico a tubo (versione incamiciata)
Applicazione (= Materiali per i quali l'uso del separatore è adatto):	Materiali liquidi o polveri sfuse
Direzione di flusso:	Verticale, Orizzontale
Tipo magnete standard incorporato:	magnete al neodimio N35
Induzione magnetica Max. (G) sulla superficie tubolare (+/- 10 %):	10 700 (Variante opzionale con magneti N52: 12 200)
Flusso magnetico (G) sul nucleo (+/- 10 %):	17 000 (Variante opzionale con magneti N52: 18 700)

Capacità massima. Le capacità menzionate sono informative e non vincolanti (m <sup>3</sup> /h):	415
Peso del prodotto (kg):	115
Dimensioni collegamento, diametro di ingresso ed uscita del separatore (mm):	DN250
Connessione standard del separatore:	flangia EN 1092-1, fissaggi filettati DIN 11851
Dimensione minima delle particelle che possono essere catturate dal separatore (mm):	0.03
Max. temperature operativa (°C):	80
Temperatura ambientale minima (°C):	-25
Temperatura ambientale massima (°C):	45
Pressione operativa:	max. 8 bar
Materiale delle guarnizioni:	silicone
Il separatore è adatto a linee di trasporto sotto vuoto o in pressione	si
Il separatore è in grado di catturare particelle paramagnetiche	si
Il separatore è adatto a materiali abrasivi (1 = molto abrasivi, 2 = leggermente abrasivi, 3 = non-abrasivi):	3
Pulizia del separatore	Manuale con Sistema di pulizia semplice (è necessario interrompere il flusso di materiale durante queste operazioni)
Diametro del tubo esterno della barra magnetica (protettiva) (mm):	32
Diametro della barra magnetica (mm):	29
Numero di tubi magnetici:	13
Materiale del corpo del separatore (che entra in contatto con il materiale):	AISI 304 (DIN 1.4301)
ATEX (su richiesta):	zone 20, 21, 22
Trattamento superficie esterna del separatore:	Sabbiatura
Trattamento superficie interna del separatore:	sabbiatura + tubi lucidati
Ulteriori possibili dotazioni opzionali:	Magneti N52, magneti con Maggiore resistenza termica, resistenza alla pressione oltre 8 bar, versione lucida, vetro di ispezione
Durata max. operativa (ore/giorno):	24
Tempo di produzione massimo per la versione standard (se non disponibile a magazzino) (settimane):	6-8
Imballaggio standard:	Scatola in legno

Altre modalità di imballaggio (sovraccosto):	pallet, imballaggio marittimo come da richieste dei Clienti
Garanzia (mesi):	12

Le capacità menzionate sono solo approssimative e dipendono dalla tipologia del prodotto da pulire.

Il prodotto può anche essere consegnato in dimensioni differenti, in versioni con resistenza termica più elevata, magneti differenti, ecc. dietro una speciale richiesta.

Se il diametro di connessione supera i 150 mm, suggeriamo di considerare un extra per un sistema di pulizia pneumatico.

- Versione standard (senza certificato di pressione ufficiale) resistente fino a 6 bar
- Versione superiore (con certificato di pressione ufficiale, resistente oltre i 6 bar
- Opzione aggiuntiva: Certificato di pressione ufficiale

**SOLLAU s.r.o.**

Hřivínův Újezd 212  
763 07 Velký  
Ořechov  
Czech Republic

Phone: +420 576 013  
873  
E-mail: [info@sollau.cz](mailto:info@sollau.cz)  
Web: [www.sollau.cz](http://www.sollau.cz)

ID No:  
29261759  
VAT No: CZ29261759